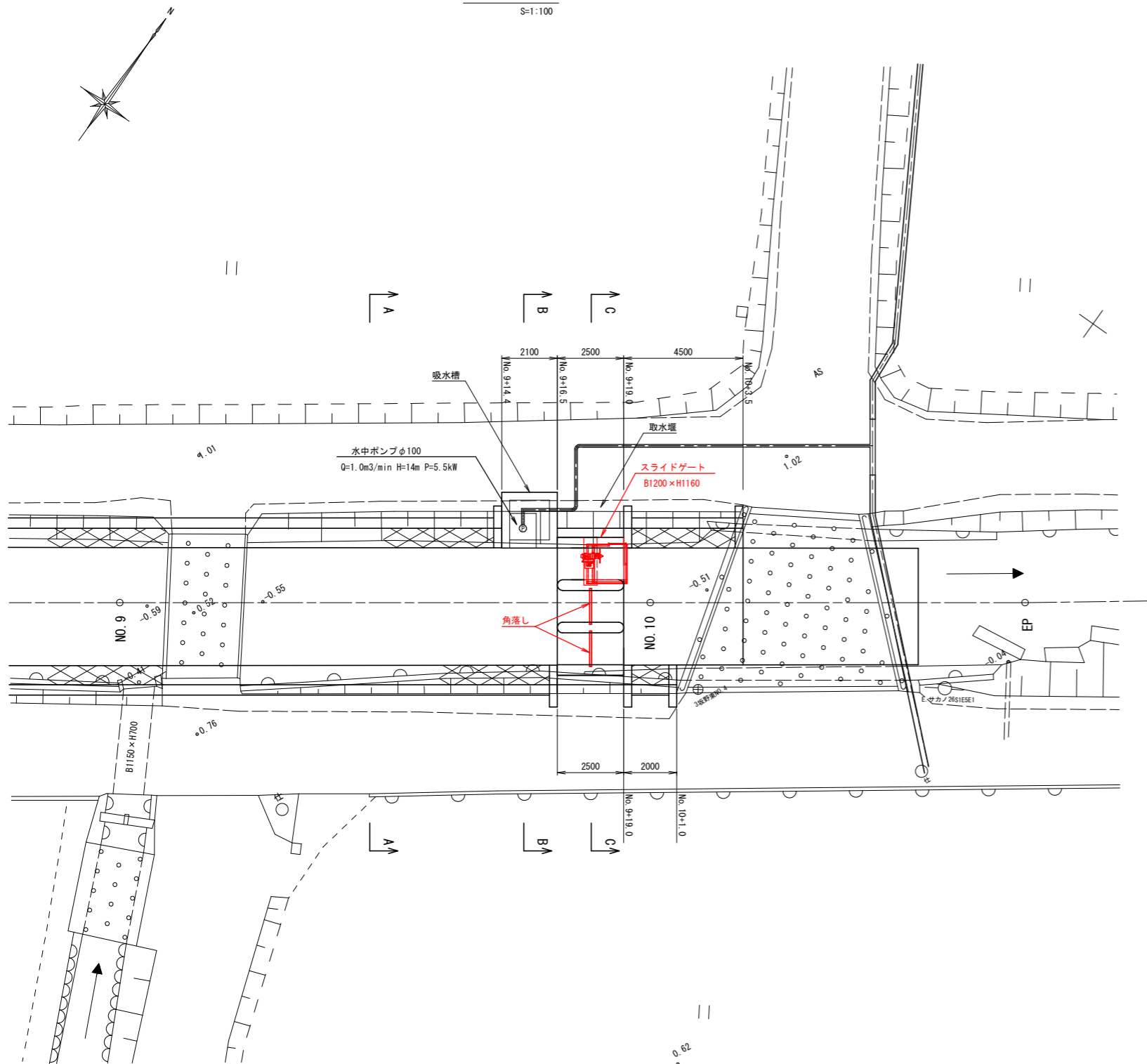
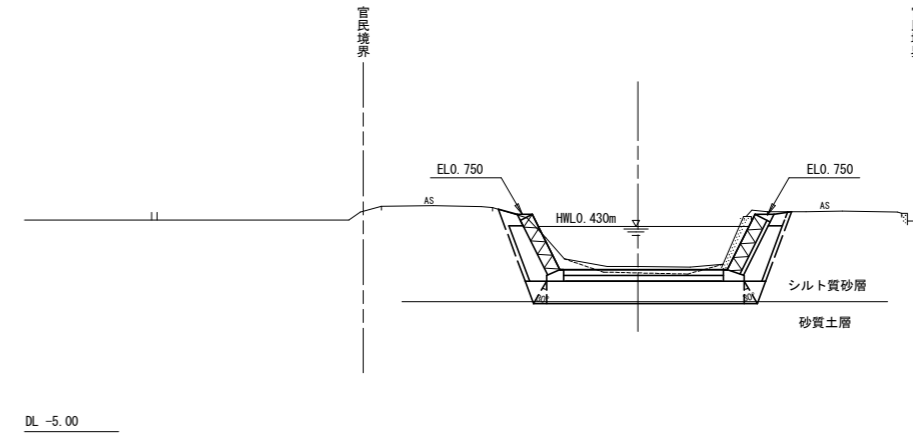


高塚揚水機場一般図

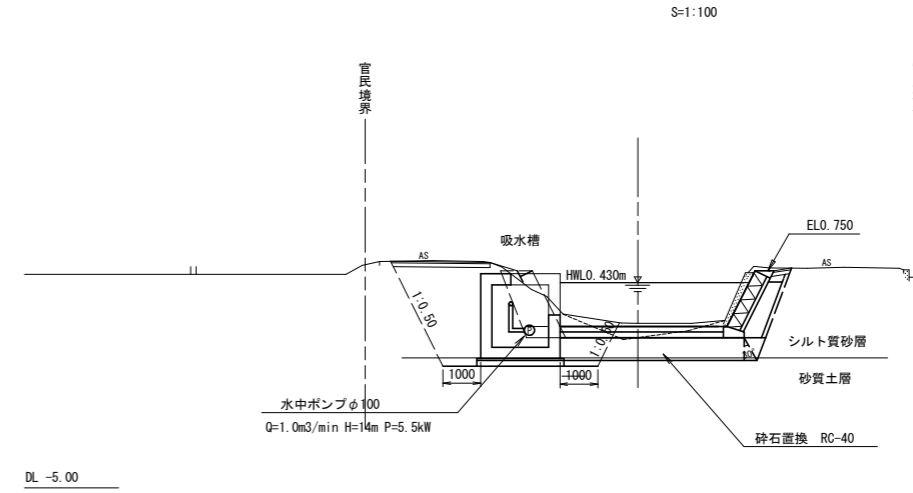
平面図
S=1:100



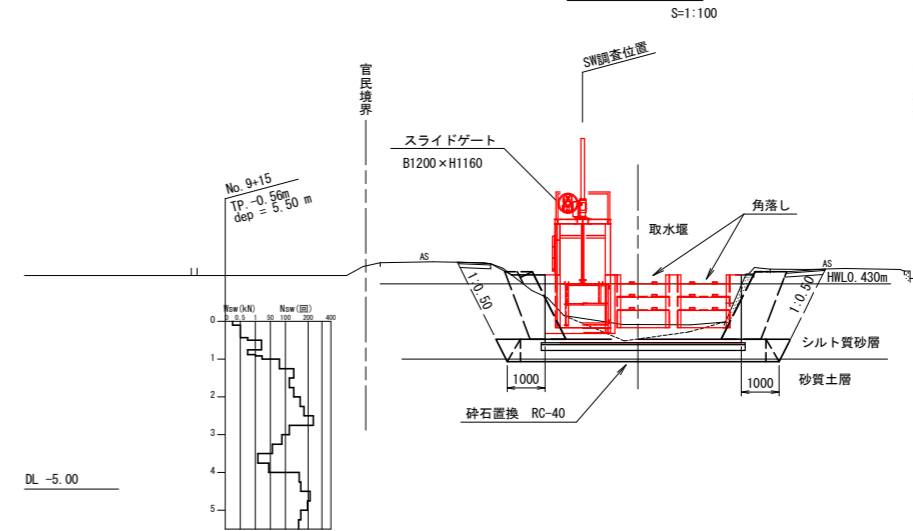
A-A断面図
S=1:100



B-B断面図
S=1:100



C-C断面図
S=1:100

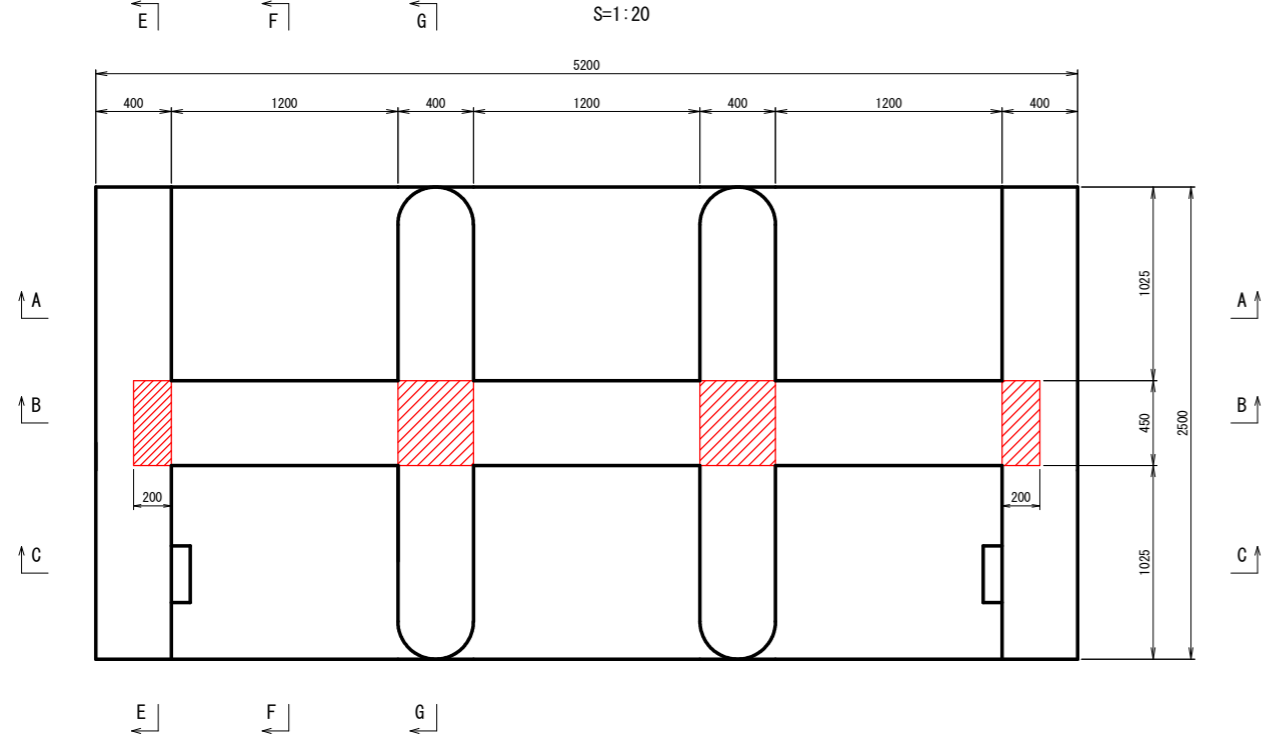


注) 本図面は1/500地形図により作成。

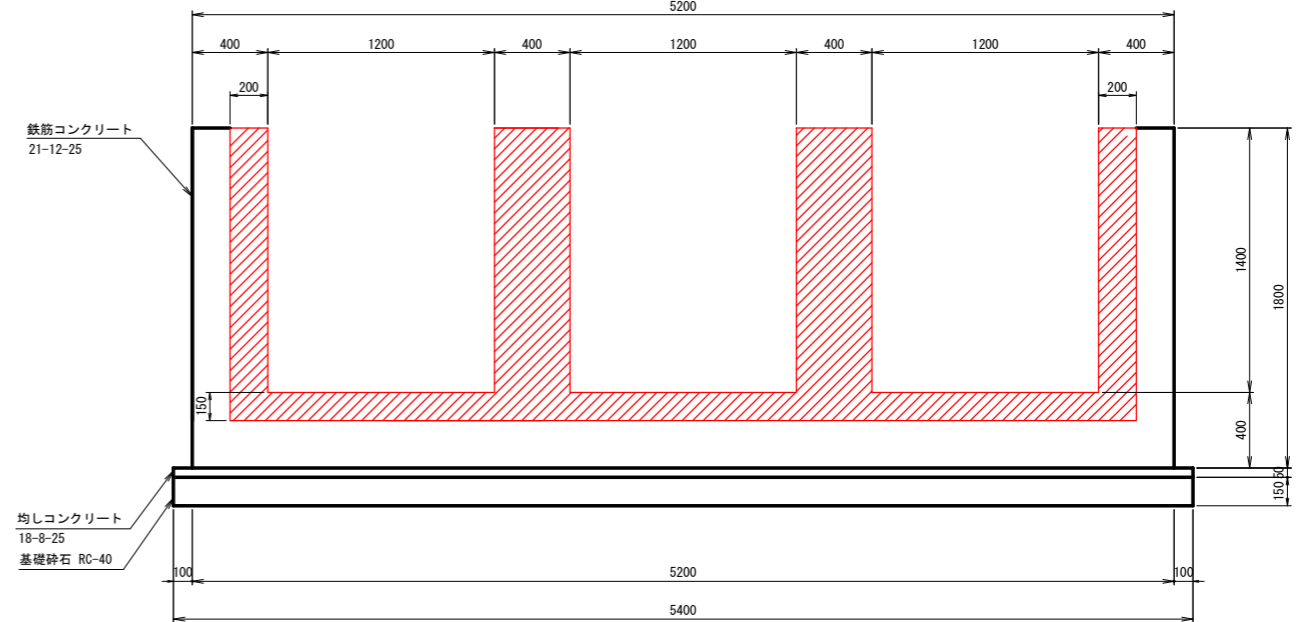
工事名	R6 那賀川 那賀川小松島 基礎ゲート製作据付工事 (仮手護岸型)		
路線名等	那賀川・小松島地区		
工事箇所	小松島市坂野町		
図面名	高塚揚水機場一般図		
縮尺	S=1:100	図面番号	1
会社名			
事業者名	徳島県東部農林水産局<徳島>		

取水堰構造図(1/2)

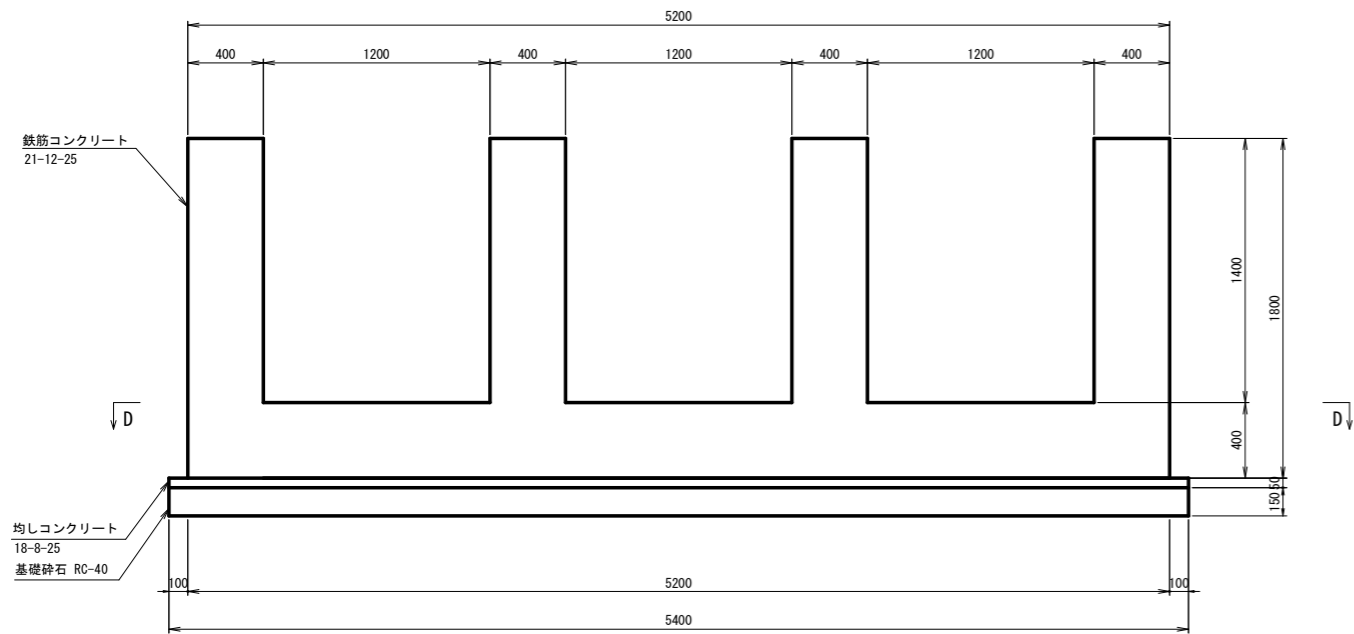
平面図
S=1:20



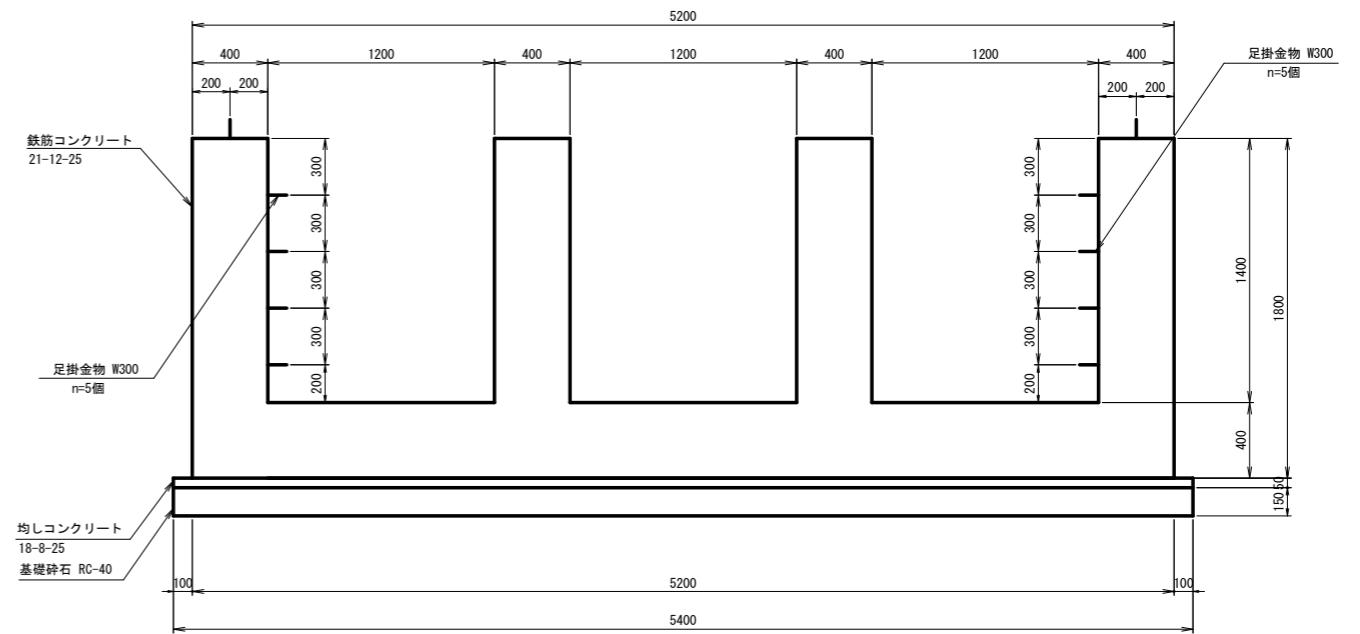
B-B断面
S=1:20



A-A断面
S=1:20



C-C断面
S=1:20

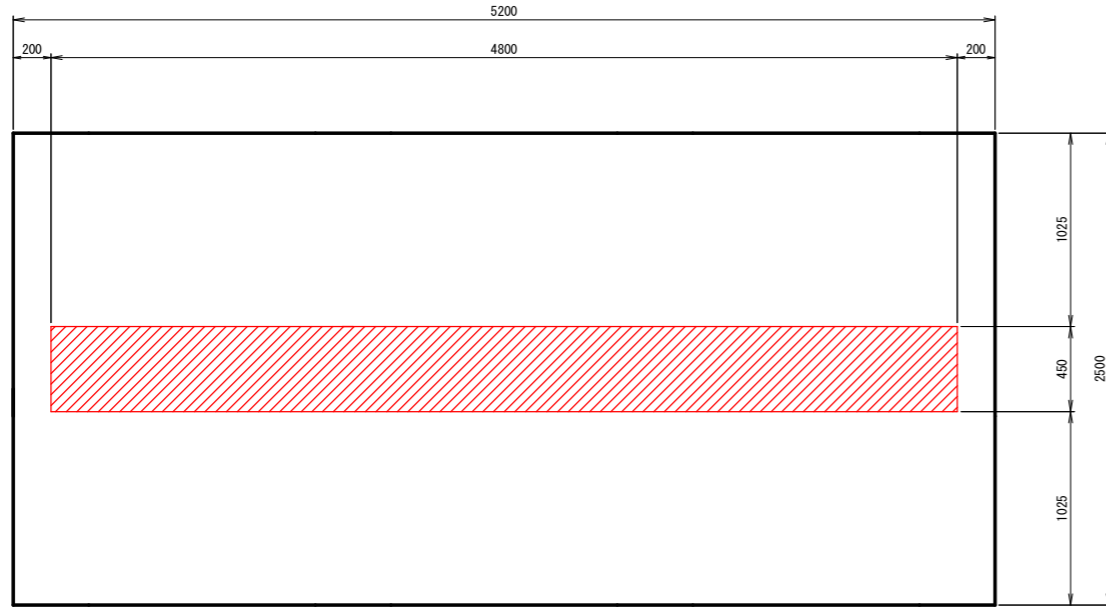


箱抜

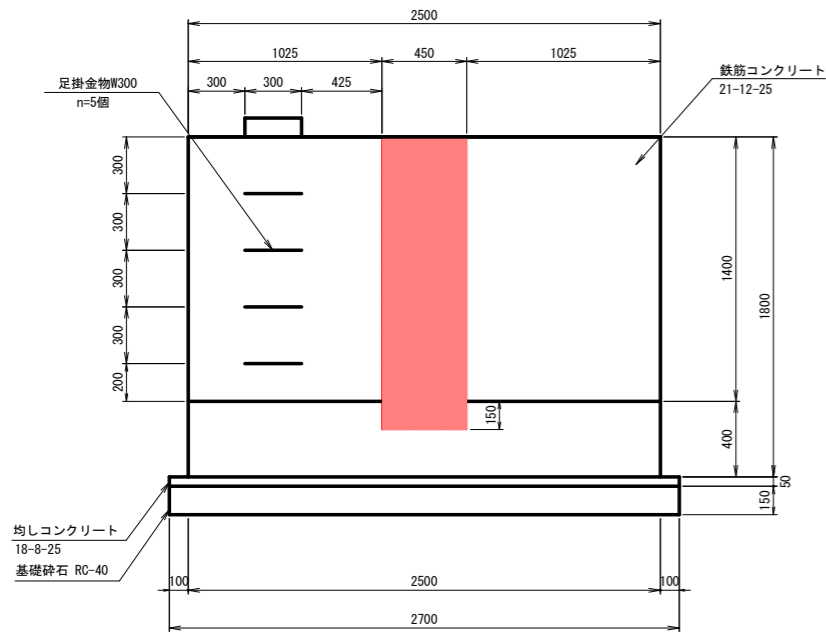
工事名	R6路線 国府 那賀川小松島 基礎ゲート製作据付工事 (仮手摺壁型)		
路線名等	那賀川・小松島地区		
工事箇所	小松島市坂野町		
図面名	取水堰構造図(1/2)		
縮尺	S=1:20	図面番号	4
会社名			
事業者名	徳島県東部農林水産局<徳島>		

取水堰構造図(2/2)

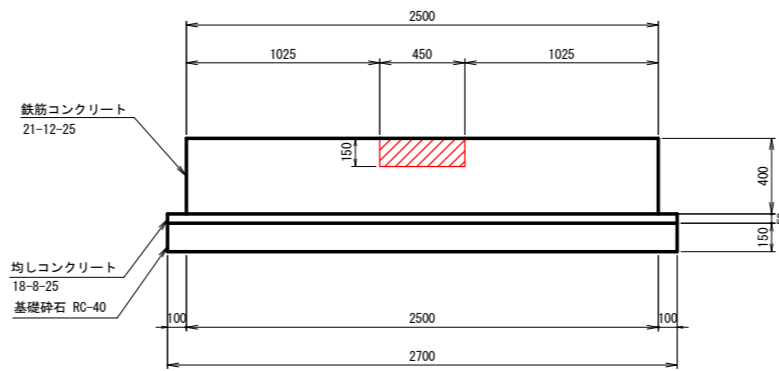
D-D断面
S=1:20



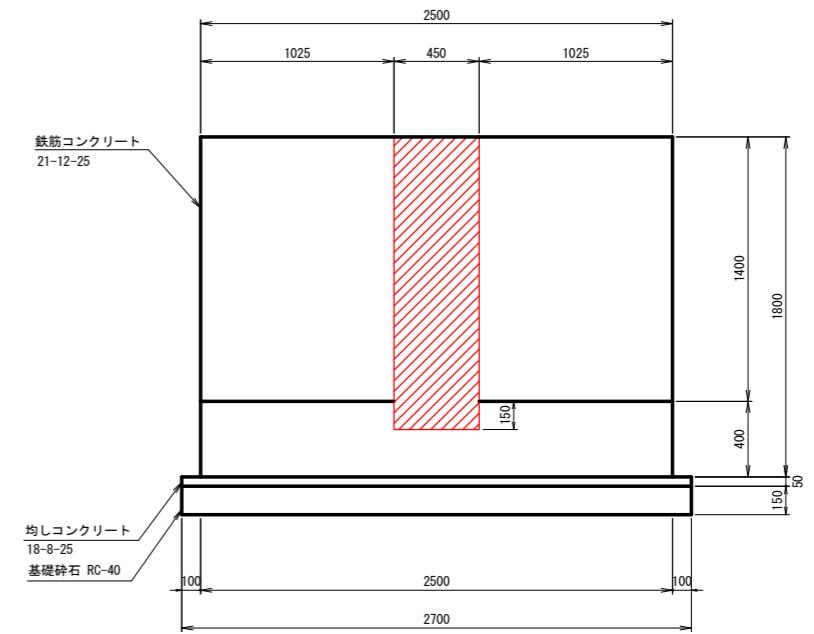
E-E断面
S=1:20



F-F断面
S=1:20



G-G断面
S=1:20



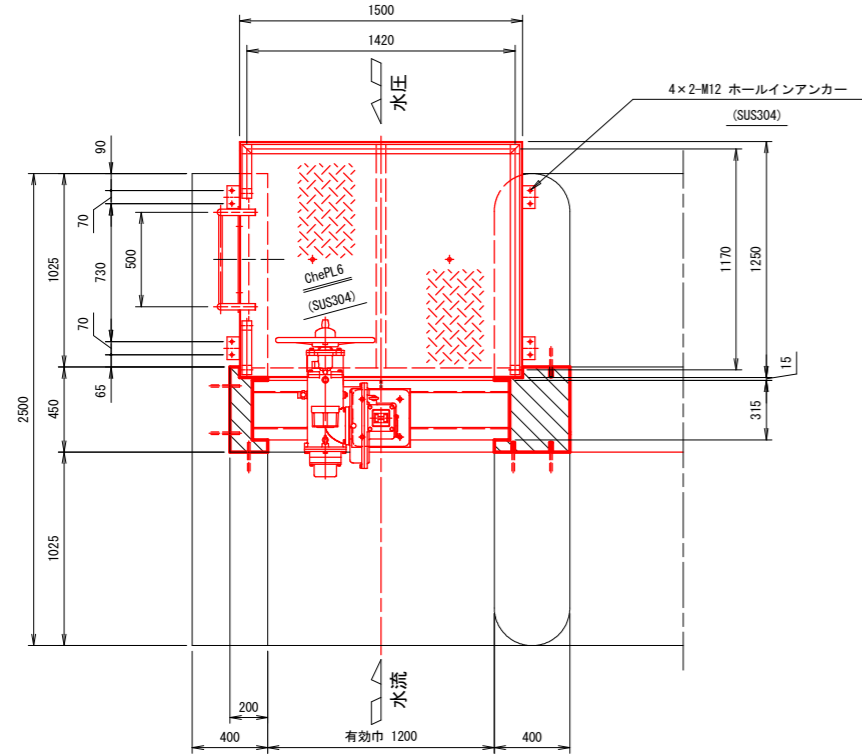
 箱抜

工事名	R6路線 国府 那賀川小松島 基礎ゲート製作据付工事(仮手護保型)		
路線名等	那賀川・小松島地区		
工事箇所	小松島市坂野町		
図面名	取水堰構造図(2/2)		
縮尺	S=1:20	図面番号	5
会社名			
事業者名	徳島県東部農林水産局<徳島>		

ゲート据付図(1/2)

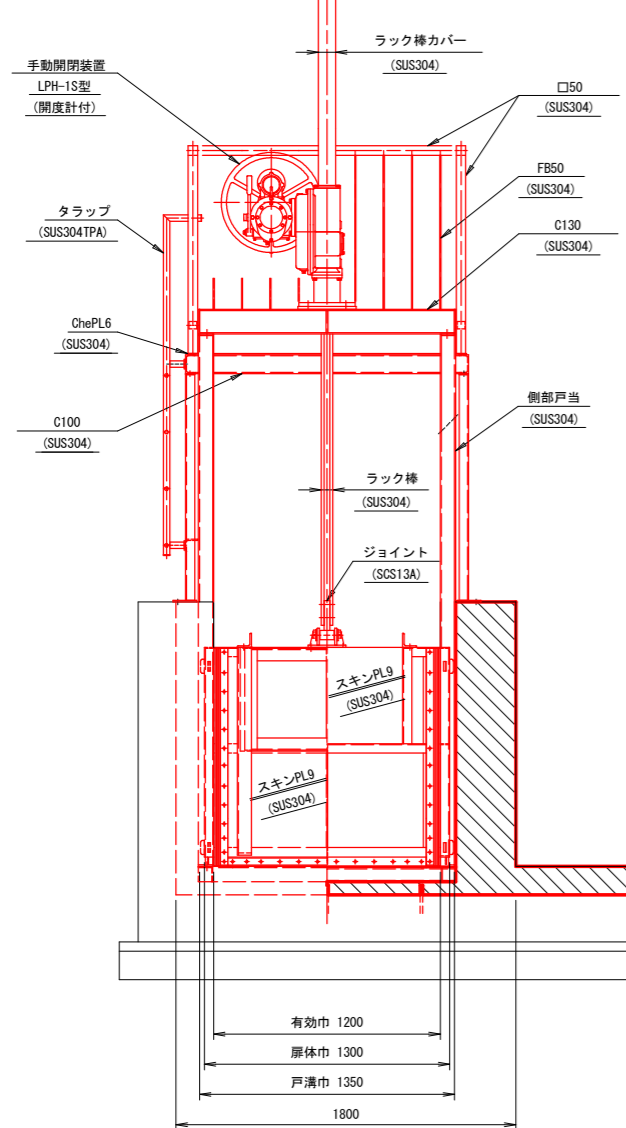
平面図

S=1:20



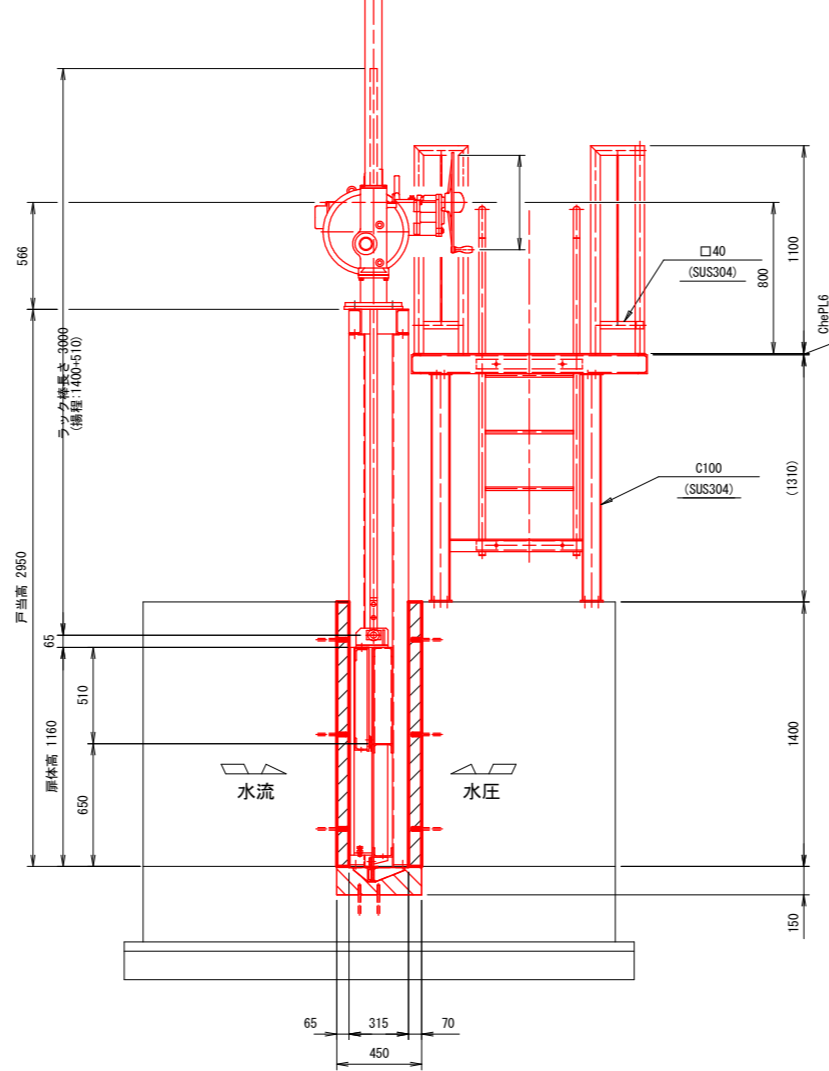
正面図

S=1:20



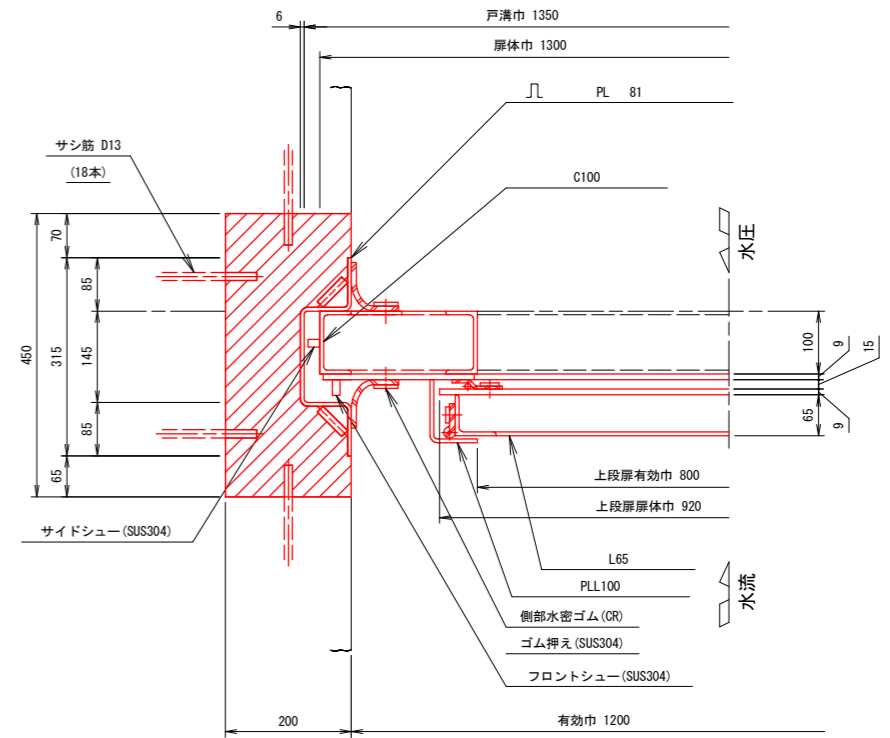
断面図

S=1:20



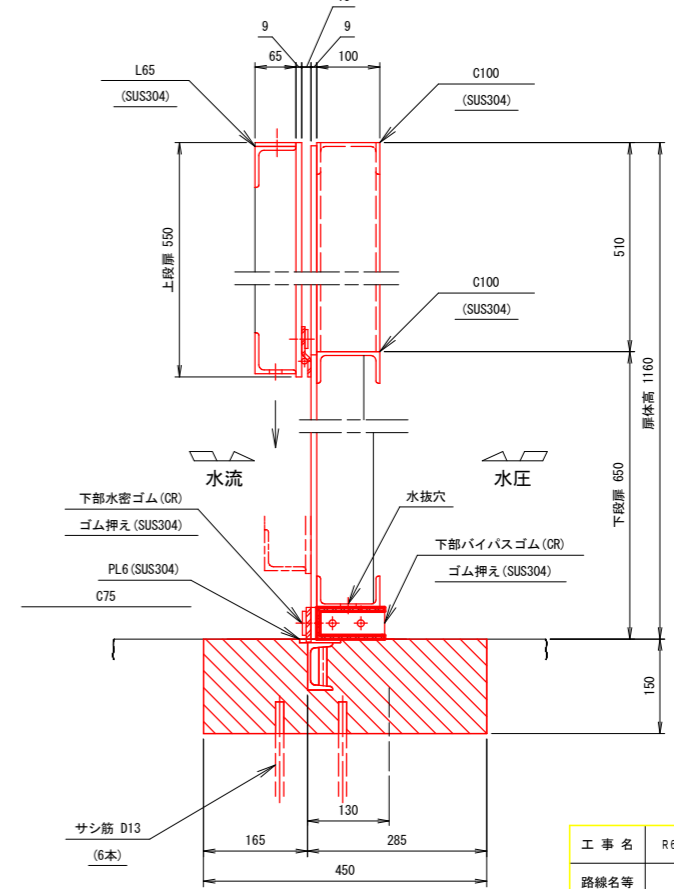
側部水密詳細図

S=1:6



下部水密詳細図

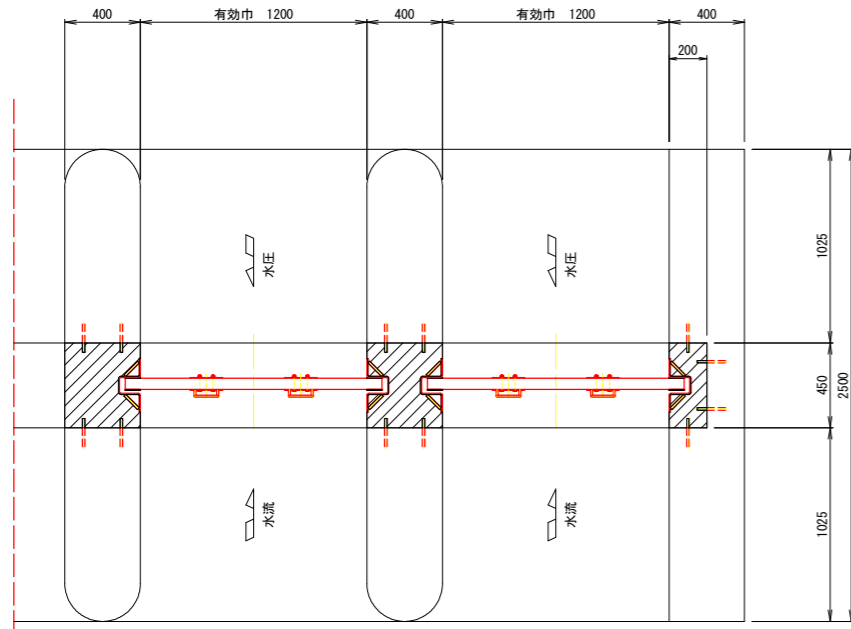
S=1:6



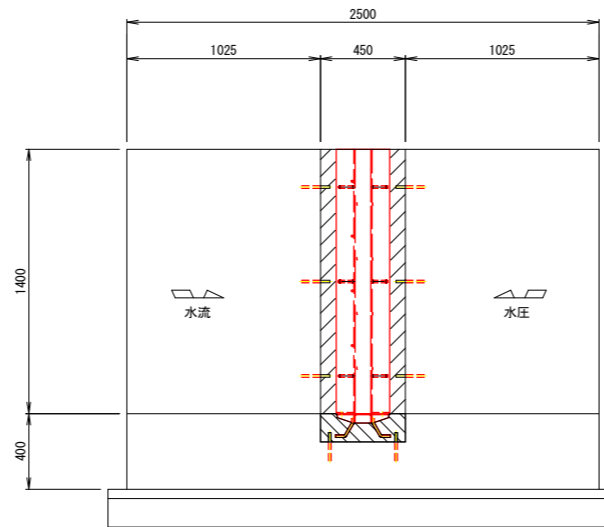
工事名	R6 豊後 国府 那賀川小松島 築堰ゲート製作据付工事 (仮手摺設置)		
路線名等	那賀川・小松島地区		
工事箇所	小松島市坂野町		
図面名	ゲート据付図(1/2)		
縮尺	図示	図面番号	6
会社名			
事業者名	徳島県東部農林水産局<徳島>		

ゲート据付図(2/2)

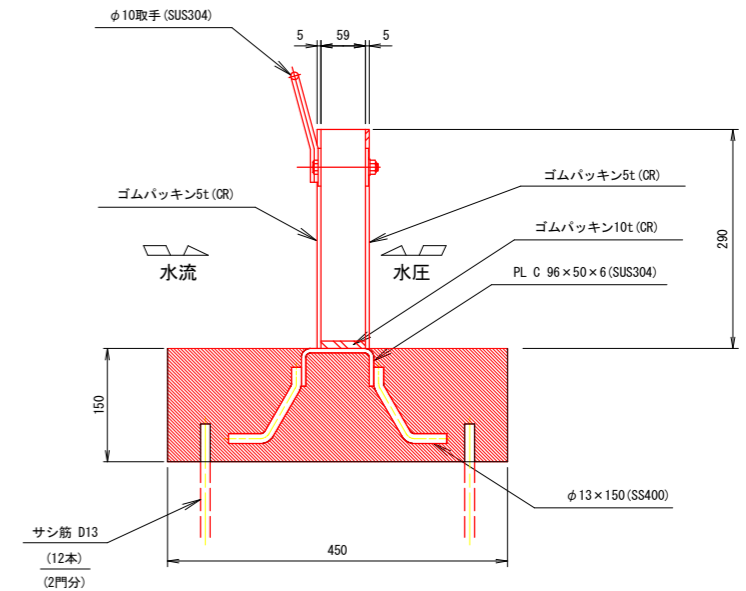
平面図
S=1:20



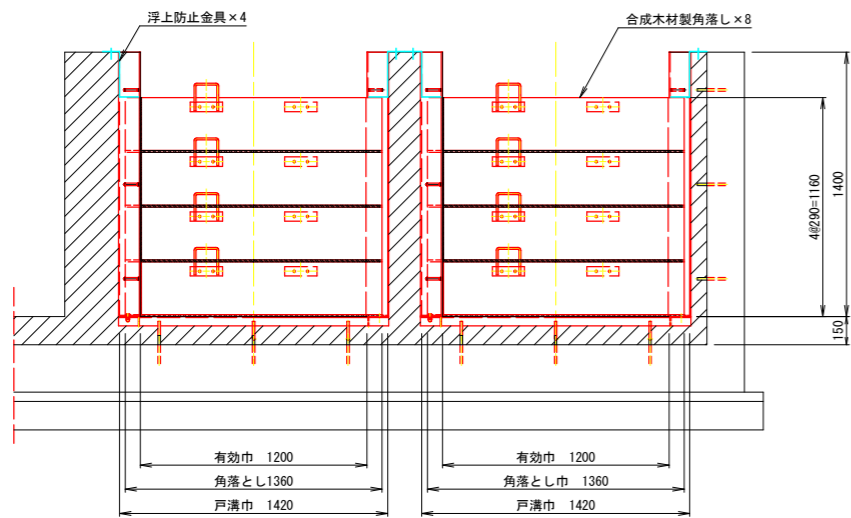
断面図
S=1:20



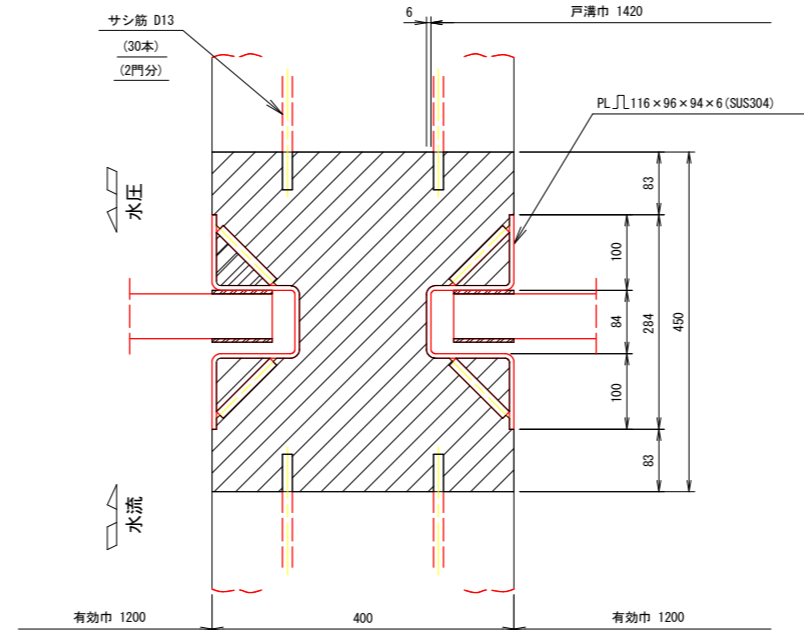
合成木材製角落し詳細図
S=1:5



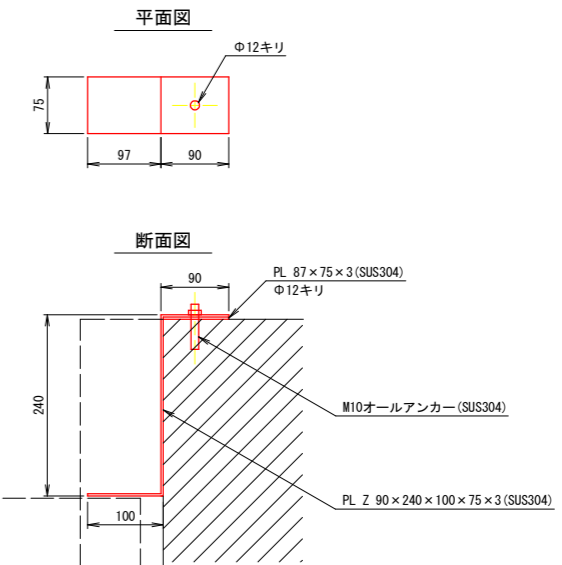
正面図
S=1:20



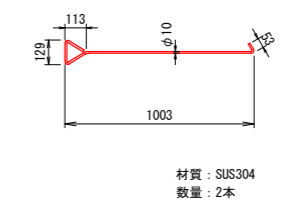
側部詳細図
S=1:5



浮上防止金具詳細図
S=1:5



リフター詳細図
S=1:20



工事名	R6 豊後 国府 那賀川小松島 基礎ゲート据付工事 (仮工事)		
路線名等	那賀川・小松島地区		
工事箇所	小松島市坂野町		
図面名	ゲート据付図(2/2)		
縮尺	図示	図面番号	7
会社名			
事業者名	徳島県東部農林水産局<徳島>		